



KGツタネット

ネット	材質	強力糸ポリエチレン無結網 400D-60本	
	色	グリーン	シルバー
	目合	100mmor110mm目	100mm目
規格	[標準] 5m×10m [他] 現場サイズに加工		
外周ロープ	6mm or 8mm ロープ (リング取付可)		



SRネット

品名	材質	目合	色	規格	補強ロープ
SRネットⅠ型	ポリエチレン	8×11mm目	グリーン	2m×100m	両端・中心部
SRネットⅡ型	ポリエチレン	9×12mm目	グリーン	2m×100m	両端・中心部
SRネットⅢ型	ポリエチレン	12×12mm目	グリーン	2m×100m	両端・中心部



KG落石防止ネット

■440D-37.5

ネット	材質	ポリエチレン
	色	ダークグリーン
	目合	37.5×37.5mm目(菱目)
規格	[標準] 5m×10m・10m×10m [他] 現場サイズに加工	

■440D-30.0

ネット	材質	ポリエチレン
	色	ダークグリーン
	目合	30.0×30.0mm目(菱目)
規格	[標準] 5m×10m・10m×10m [他] 現場サイズに加工	

取り扱い鋼材製品

番号	品名	規格	ロット	備考	番号	品名	規格	ロット	備考
1	ラス金網 #14-50×50mm目	2m×10m	20㎡		7	竹串 L=150mm(筋止)	L=150mm	2,000本/袋	
2	アンカー 16-400	φ16mm×400mm	40本/袋		8	竹串 L=180mm(筋止)	L=180mm	1,000本/袋	
3	アンカー 16-200	φ16mm×200mm	80本/箱		7	ハッカーピン 22-1000	φ22mm×1000mm	1本単位	落石防止用
4	アンカー 13-400	φ13mm×400mm	80本/袋		8	ハッカーピン 19-500	φ19mm×500mm	1本単位	落石防止用
5	アンカー 9-200	φ9mm×400mm	200本/箱		9	ジョイントコイル	φ3.2mm×40mm×300mm	1個単位	落石防止用
6	止め釘 φ5×150mm(大頭釘)	φ5mm×150mm	1,000本/箱		10	【ツタネット用 商材】アイボルト・アイナット・ワイヤー・ワイヤークリップ・ターンバックル・シャックル等			

その他の鋼材製品ご用命の際はお問い合わせくださいませ



総販売元

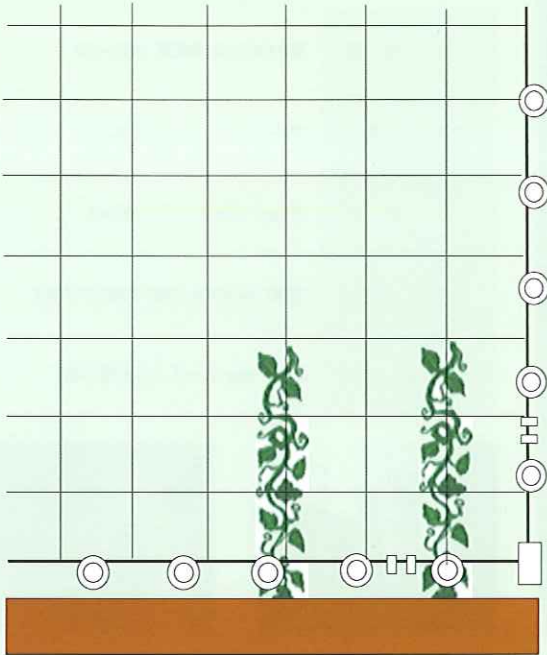
コアラデグリーン株式会社

〒543-0043 大阪市天王寺区勝山1丁目2番8号
TEL:06-6771-9298 FAX:06-6771-9203

URL <http://www.koalade.co.jp>

KGツタネット

■施工方法



- [1] 壁面ヘドリル等で穴を開け、コンクリートアンカーを打設する。
- [2] ワイヤーを通して、ツタネットを取り付ける。
- [3] ツタの生育基盤を十分確保し、ツタを植栽する。
- [4] ツタの上部を少しネットに絡ませる。または誘引の為にネットをツタを軽く取り付ける。
- [5] 生育基盤部に水分の供給をする。

※参考施工手順です。現場状況・仕様に応じて施工方法は異なります。

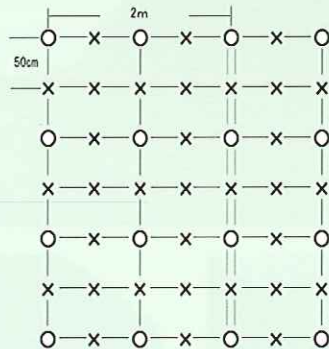
■標準歩掛表(100㎡当り)

名称	材料	形状・寸法	数量	単位	単価	金額	備考
材料費	KGツタネット	標準 5m×10m	100	㎡			
	コンクリートアンカー(ナット付)		10	個			
	ワイヤー	φ9mm	60	m			
	ワイヤー割当て		28	個			
労務費	世話役		0.5	人			
	法面工		4.0	人			
	普通作業員		2.0	人			
運転費	コンプレッサー		0.5	日			
	削岩機		0.5	日			
合計							

SRネット

■施工方法

- [1] 作業上危険な法面の浮石、軽石、かぶり、雑木、根等を除去する。
- [2] 一列だけ下段まで敷設して通りを見る。
- [3] 左右に張り、アンカー、止め釘を打ち止める。
- [4] 左右のネットの繋ぎは補助ロープを使用していますので、補助ロープ同士を重ねて施工する。



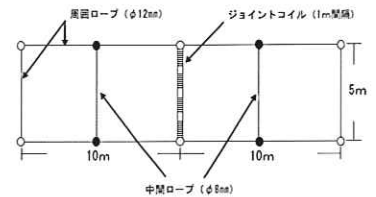
■標準歩掛表(100㎡当り)

名称	材料	形状・寸法	数量	単位	単価	金額	備考
材料費	SRネット	2m×100m	120	㎡			
	アンカー	φ9×200mm	121	本			
	止め釘	φ5×150mm	320	本			
労務費	世話役		0.5	人			
	法面工		0.9	人			
	普通作業員		0.5	人			
合計							

KG落石防止ネット

■施工方法

- [1] 法面清掃を行う。
- [2] ネットを現場上部より敷設し、現場仕様ノアンカーピンにて打設する。
- [3] 凹凸部は馴染むようにアンカーピンを打設する。
- [4] ネット同士はジョイントコイルを用いて接続する。その他、番線等を使用し接続する。



ネット枚数	ネット面積	メインアンカー	サブアンカー	ジョイントコイル
1	50㎡	4本	2本	0個
2	100㎡	6本	4本	8個
3	150㎡	8本	6本	16個
N	50N	2(N+1)	2N	8(N-1)

■10m×10m サイズ

ネット枚数	ネット面積	メインアンカー	サブアンカー	ジョイントコイル
N	100N	2(N+1)	4N	8(N-1)

■標準歩掛表(100㎡当り)

名称	材料	形状・寸法	数量	単位	単価	金額	備考
材料費	KG落石防止ネット	5m×10m	120	㎡			
	メインアンカー	φ22×1000mm	6	本			
	サブアンカー	φ19×500mm	4	本			
	ジョイントコイル		4	個			
労務費	世話役		0.2	人			
	法面工		1.7	人			
	普通作業員		1.1	人			
運転費	コンプレッサー		0.5	日			
	削岩機		0.5	日			
合計							

■製品・積算・施工についてのお問い合わせは

コアラデグリーン株式会社 環境資材部

☎ 06-6771-9298

✉ eco@koalade.co.jp



■代理店